

Fijación al suelo empotrada -

35 944 970 90

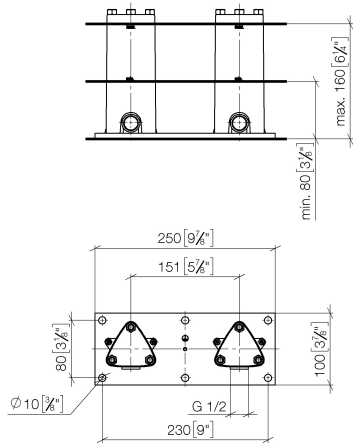


- Acero inoxidable
- 2x Codos de conexión 1/2"
- Calibración 150 mm
- 2x Plantilla impermeabilizante
- 2x Carcasas de protección
- Aislamiento acústico

Fijación al suelo empotrada -

35 944 970 90

mm [inches]

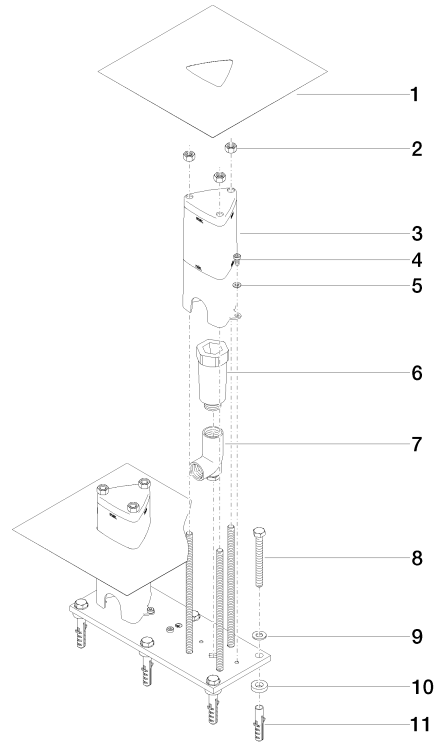


Certificado

WRAS_1911027.

Fijación al suelo empotrada -

35 944 970 90



Lista de piezas de recambios

N°	Número de artículo	Denominación	Cantidad de montaje	Plazo de entrega
1	09 14 03 110 90	sello	2	2
2	09 23 10 023 90	tuerca	3	2
3	09 21 02 127 90	caperuza	2	-
Ya no se puede pedir el repuesto, solicite el artículo de repuesto.				
4	09 30 30 085 90	tornillo	5	60
5	09 30 11 048 90	disco	5	2
6	09 31 20 011 90	tapón	2	2
7	09 24 02 090 90	boquilla	2	2
8	09 30 31 012 90	tornillo	6	2
9	09 30 11 045 90	disco	6	2
10	09 14 05 052 90	sello	6	60
11	09 30 35 003 90	taco	6	2